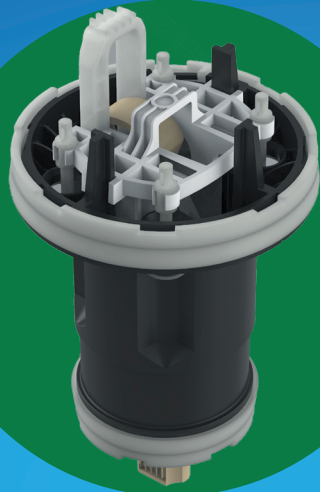


NEW



- + Stark vereinfachter hydraulischer Motor (35 statt 96 Einzelteile).
- + Keine Metallteile im Motor. Revolutionärer Mechanismus.
- + Gesteigerte Lebensdauer. Kaum noch bewegliche Teile.
- + Einfache Wartung durch einfaches Design.



The DOSATRON D9 Green Line
Der DOSATRON D9 Green Line entspricht den höchsten international anerkannten Nachhaltigkeitsstandards.

 **DOSATRON®**
Because life is powered by water®

 **BEWÄSSERUNG**

D9 GREEN LINE
Die Referenz für
Fertigation

- + Bestens geeignet für anspruchsvolle Aufgaben
- + Einfachste Wartung
- + Höchste chemische Beständigkeit
- + Extrem zuverlässig



NEW

D9GL

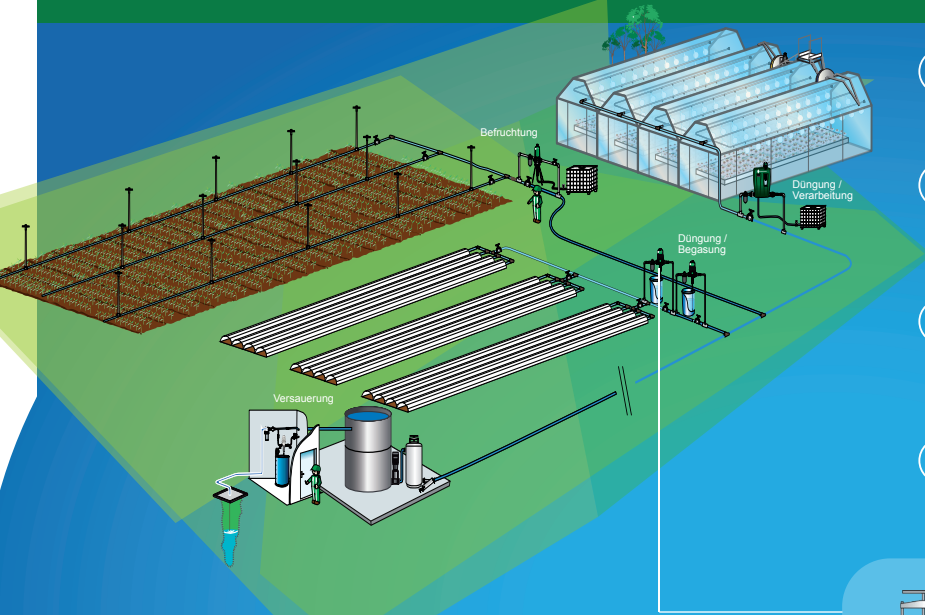
Volumenstrom: **500 l/h** mini - **9 m³/h** maxi



www.dosatron.com



BEWÄSSERUNG

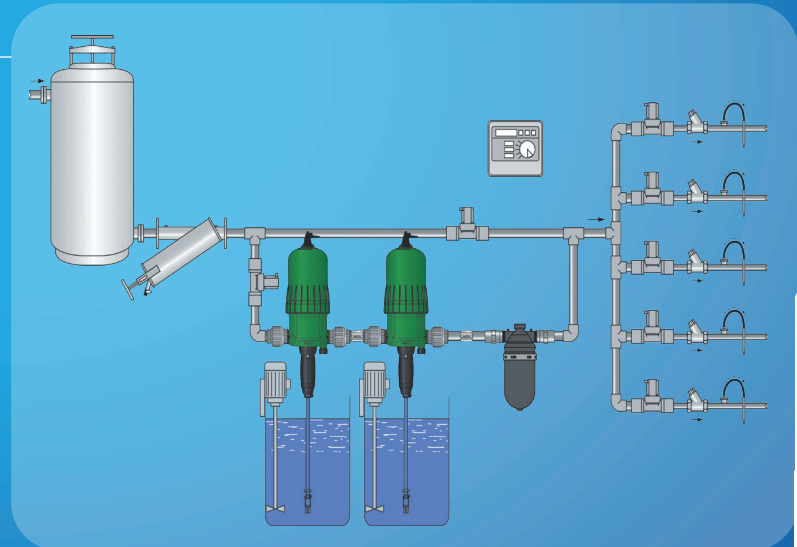


- +** Bestens geeignet für anspruchsvolle aufgaben
Kurzfristige Überlast zulässig.
- +** Einfachste Wartung
Kein Werkzeug erforderlich.
Verschleißteile leicht zu tauschen.
- +** Höchste chemische Beständigkeit
Keine Metallteile im Motor.
Geeignet für pH-Korrektur, Reinigung und Desinfektion.
- +** Extrem zuverlässig
Stark vereinfachtes Design.
Jetzt 35 statt 96 Einzelteile im Vorgängermodell

NEW



D9 GREEN LINE
Die Referenz für Fertigation



D9GL2

Dosierung: 0,2 - 2 ‰
Volumenstrom: 500 l/h - 9 m³/h
Betriebsdruck: 0,3 - 8 bar

D9GL5

Dosierung: 1 - 5 ‰
Volumenstrom: 500 l/h - 9 m³/h
Betriebsdruck: 0,5 - 8 bar